

| CALIFICACIÓN | REVISIÓN | REVISIÓN |
|--------------|---------------|---------------|
| Inicial | 2ª corrección | 3ª corrección |
| | | |
| Firma | Firma | Firma |

**ESPACIO
RESERVADO
PARA LA
UNIVERSIDAD**

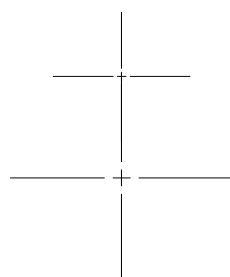
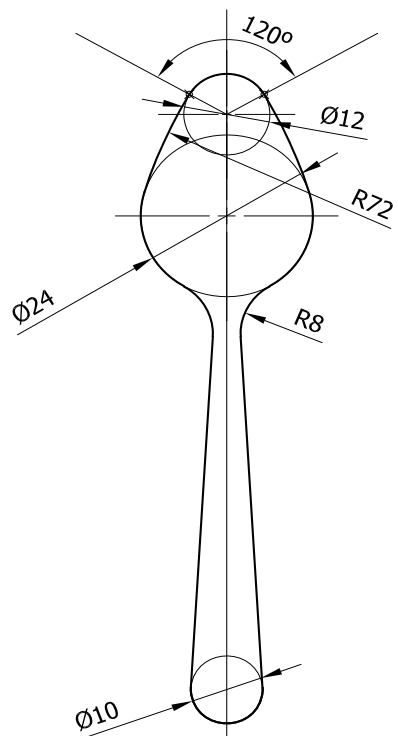
3. MODELO DE EXAMEN

DIBUJO TÉCNICO APLICADO A LAS ARTES PLÁSTICAS Y EL DISEÑO II

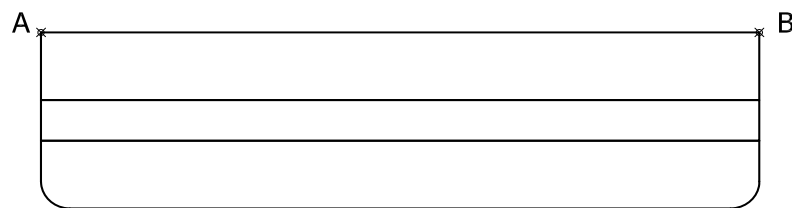
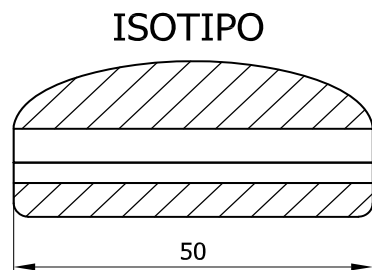
- Responda en este pliego a **cinco** preguntas cualesquiera de entre las ocho que se proponen. Todas las Preguntas se calificarán con un máximo de **2 puntos**.
- La resolución de más de 5 preguntas conllevará la **anulación** de la(s) última(s) pregunta(s) seleccionada(s) y/o respondida(s).
- La **falta de limpieza o de precisión** podrán suponer una **disminución de hasta 0,5 puntos** por ejercicio.

PEGAR AQUÍ LA CABECERA ANTES DE ENTREGAR EL EXAMEN

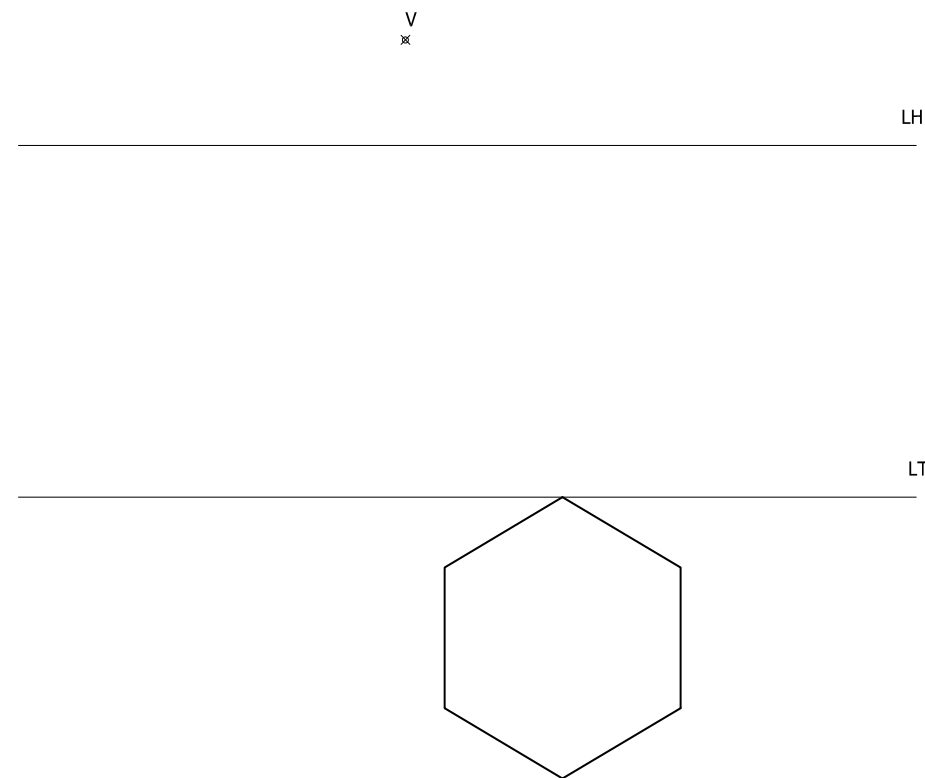
Pregunta 1 (2 puntos). Dada la cuchara dibujada en la izquierda, se pide dibujar, a escala natural, en la parte derecha utilizando los ejes como guía. Indicar los puntos de tangencia.



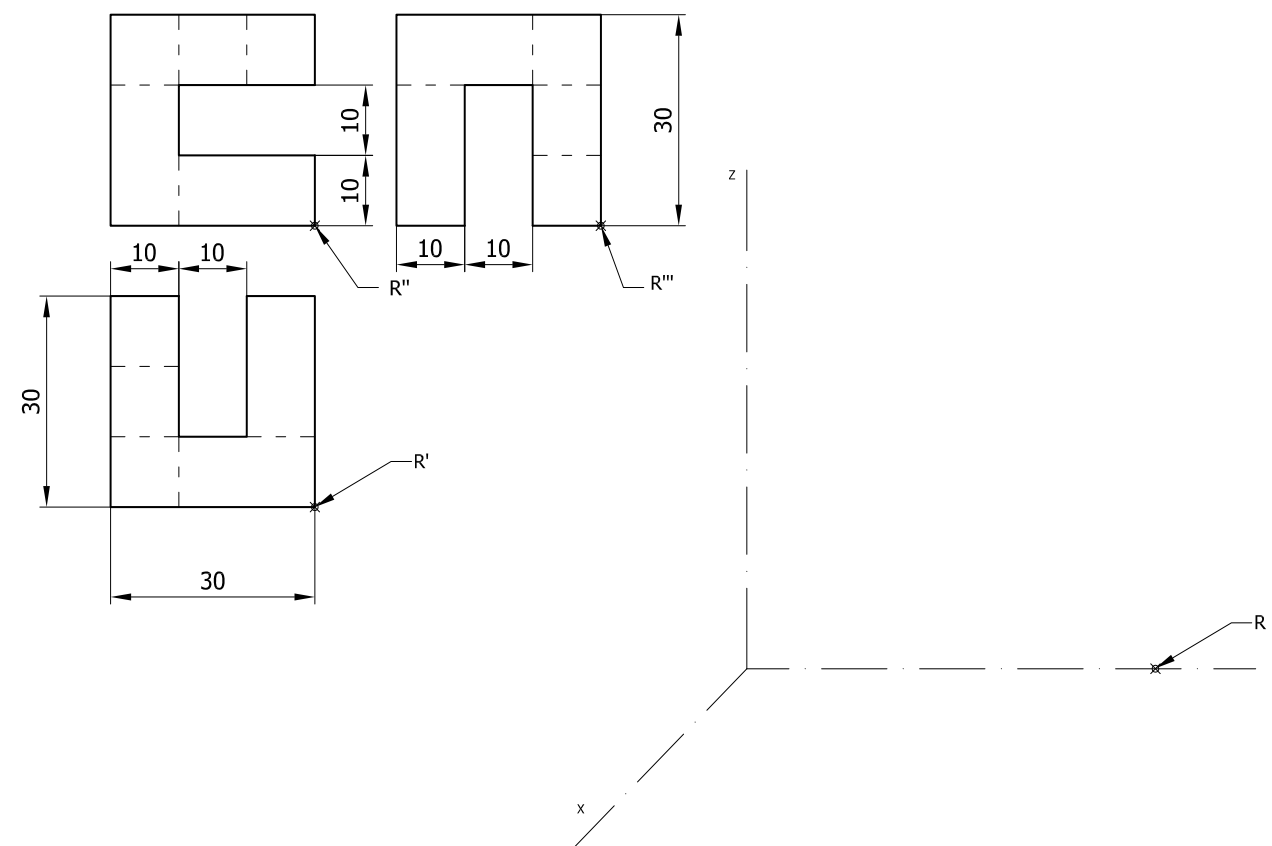
Pregunta 2 (2 puntos). Partiendo del isotipo dado, se pide terminar el dibujo a escala 2:1. La parte superior es una semielipse, que pasa por los tres puntos dados A, B y C.



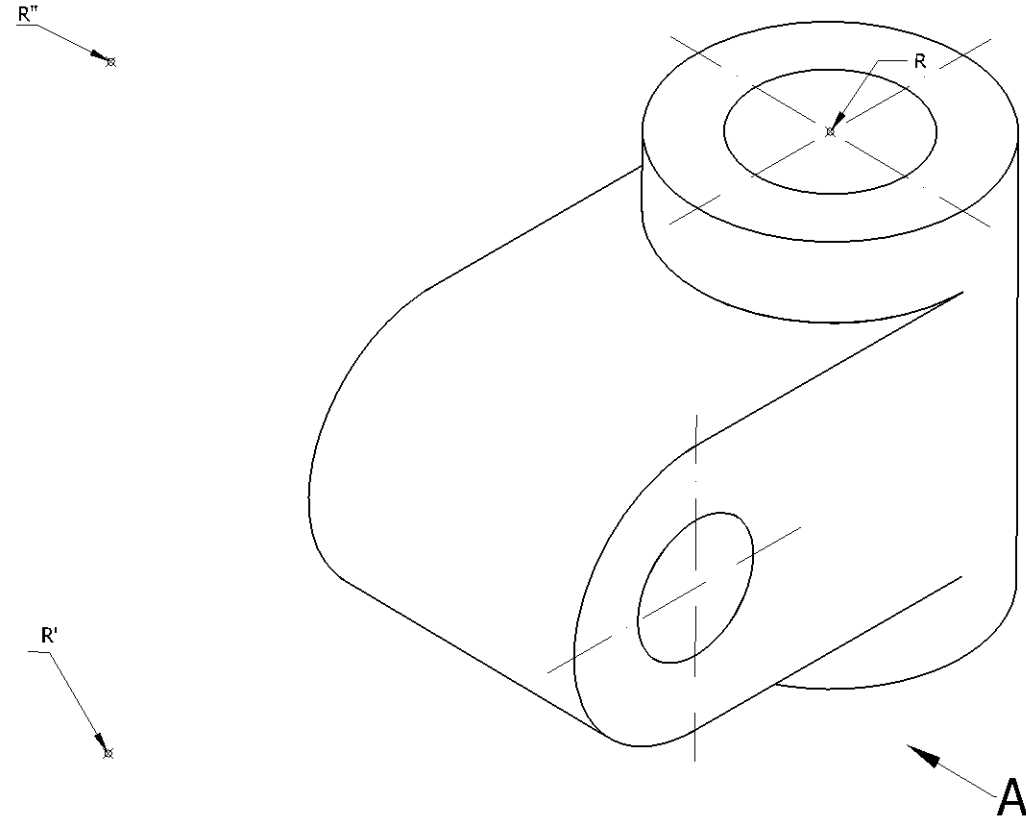
Pregunta 3 (2 puntos). Dada la perspectiva cónica frontal definida por el punto de vista V abatido, la línea de horizonte LH, y la línea de tierra LT, se pide hallar la representación cónica del hexágono regular que se muestra en la figura y que está apoyado en el plano geometral.



Pregunta 4 (2 puntos). Dibujar en perspectiva caballera a escala 2:1 la figura representada por las vistas. Utilizar el punto R como referencia. No borrar las construcciones auxiliares.



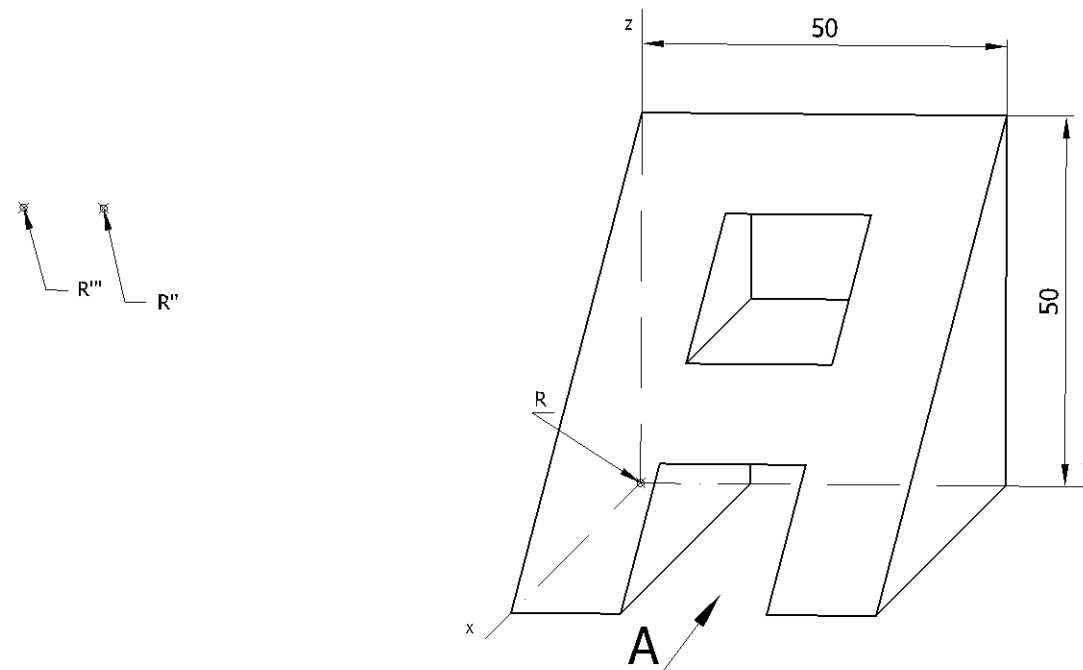
Pregunta 5 (2 puntos). Dibujar a mano alzada las dos vistas que mejor definan la pieza. Una de ellas, se pide representarla cortada por el plano longitudinal de simetría de la pieza. Utilizar el punto R como referencia. No borrar las construcciones auxiliares.



Pregunta 7 (2 puntos). Dibujar con INKSCAPE el siguiente cartel. Utilizar la plantilla disponible "Ejercicio07_plantilla.svg" que contiene una capa con la imagen raster de la solución. Exportar la solución como archivo SVG.



Pregunta 6 (2 puntos). Dibujar a mano alzada las vistas acotadas necesarias para definir la pieza de la figura. Utilizar el punto R como referencia. No borrar las construcciones auxiliares.



Pregunta 8 (2 puntos). Dibujar con INKSCAPE el siguiente cartel. Utilizar la plantilla disponible "Ejercicio08_plantilla.svg" que contiene una capa con la imagen raster de la solución. Exportar la solución como archivo SVG.

