



INFORMACIÓN SOBRE LA PRUEBA DE ACCESO PARA MAYORES DE 25 AÑOS CURSO 2024/2025

DIBUJO TÉCNICO

1. TEMARIO: CONTENIDOS Y BIBLIOGRAFÍA RECOMENDADA

CONTENIDOS

Bloque 1 | Dibujo Geométrico

Tema 1 · ELEMENTOS GEOMÉTRICOS FUNDAMENTALES

- 1-1 Definición de los elementos fundamentales y sus principales propiedades
- 1-2 Concepto de lugar geométrico
- 1-3 Trazados geométricos fundamentales

Tema 2 · RELACIONES Y TRANSFORMACIONES GEOMÉTRICAS

- 2-1 Igualdad, semejanza y equivalencia
- 2-2 Traslación, giro, simetría
- 2-3 Escalas

Tema 3 · CONSTRUCCIONES GEOMÉTRICAS: POLÍGONOS Y TANGENCIAS

- 3-1 Definición y propiedades relevantes de los polígonos
- 3-2 Métodos de construcción de los polígonos regulares
- 3-3 Aplicación al trazado de enlaces

Tema 4 · CURVAS TÉCNICAS

- 4-1 Métodos de construcción de las curvas técnicas
- 4-2 Definición geométrica de las curvas cónicas
- 4-3 Métodos de construcción de curvas cónicas



Bloque 2 | Sistemas de representación y Normativa

Tema 5 · FUNDAMENTOS DE LOS SISTEMAS DE REPRESENTACIÓN

5·1 Conceptos de proyección y sección

5·2 Definición y clasificación de sistemas de representación

Tema 6 · INTRODUCCIÓN AL SISTEMA DIÉDRICO

6·1 Fundamentos del sistema diédrico

6·2 Representación diédrica de puntos, rectas y planos

6·3 Aplicación a la representación de vistas

Tema 7 · NORMALIZACIÓN Y NORMAS

7·1 Definición de normas y normalización UNE

7·2 Sistema UNE de representación de vistas normalizadas

7·3 Principios de acotación normalizada

7·4 Técnicas elementales de croquización

BIBLIOGRAFÍA RECOMENDADA

Dibujo Técnico I · 1º Bachillerato · Edición estudiante

Francisco Javier Rodríguez de Abajo, José de Domingo Acinas

Editorial Donostiarra, Edición: 3, 2015

ISBN-10: 8470634941 | ISBN-13: 978-8470634949

Dibujo Técnico · 2º Bachillerato. Savia

Jesús Álvarez Álvarez, María Dolores Gómez López (...)

Grupo SM Educación, 2016

ISBN-10: 8467587202 | ISBN-13: 978-8467587203



2. ESTRUCTURA DE LA PRUEBA

La prueba consistirá en 4 ejercicios/cuestiones:

- Dos ejercicios/cuestiones de Dibujo Geométrico.
- Dos ejercicios/cuestiones de Sistemas de Representación y Normativa.

3. MATERIALES PERMITIDOS PARA RESOLVER LA PRUEBA

Se podrán utilizar los clásicos instrumentos de Dibujo Técnico (lápiz o lapicera, compás, escuadra y cartabón, regla, goma de borrar, etc.). Los alumnos deberán ser responsables del buen estado de dichos instrumentos.

4. OBJETIVOS DE LA PRUEBA Y CRITERIOS GENERALES DE CALIFICACIÓN

Los objetivos buscados con esta prueba son:

- Utilización adecuada y con destreza de los instrumentos y terminología específica del Dibujo Técnico.
- Conocimiento y comprensión de los principales fundamentos de la geometría aplicada a la resolución de problemas.
- Empleo de los sistemas de representación adecuados para la resolución de problemas concretos.
- Aplicación de las principales normas UNE e ISO referidas a la representación y acotación de las vistas de un objeto.

Los ejercicios/cuestiones de representación de vistas y acotación tendrán un valor de 3 puntos cada uno. Los otros dos ejercicios/cuestiones tendrán un valor de 2 puntos cada uno.

En cada ejercicio podrían descontarse hasta un máximo de 0,50 puntos por falta de limpieza, persiguiendo el objetivo de que el alumno preste especial cuidado a la presentación de cada ejercicio, acercándose así a un trabajo profesional.

5. MODELO DE EXAMEN Y CRITERIOS ESPECIFICOS DE CORRECCIÓN¹

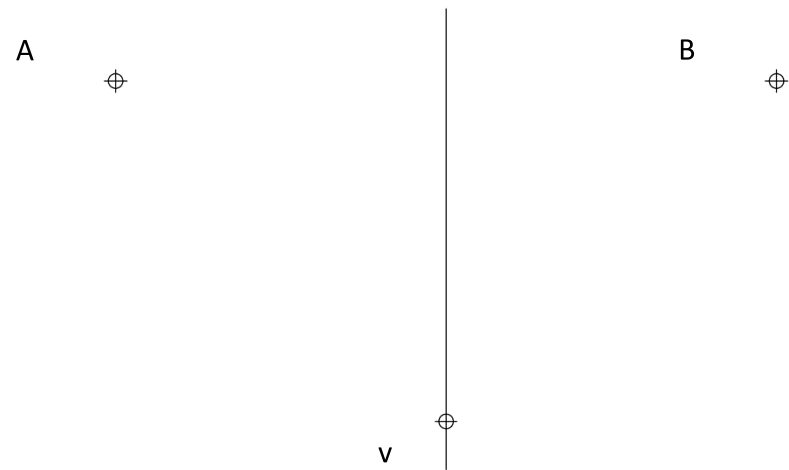
EXAMEN

¹ La prueba contendrá dos propuestas similares de examen (opción A y opción B), debiendo elegirse una de ellas, que deberá ser resuelta en su totalidad. En este apartado se muestra, a modo de ejemplo, una de las opciones. Se pueden consultar exámenes y criterios específicos de corrección de cursos anteriores en la web de la Universidad de Oviedo (www.uniovi.es).



EJERCICIO 1 | 2 puntos

Dada una **parábola**, definida por su eje vertical -la línea de la figura inferior-, su vértice **v** y dos puntos **A** y **B** de dicha cónica, dibuje la curva sobre la figura.



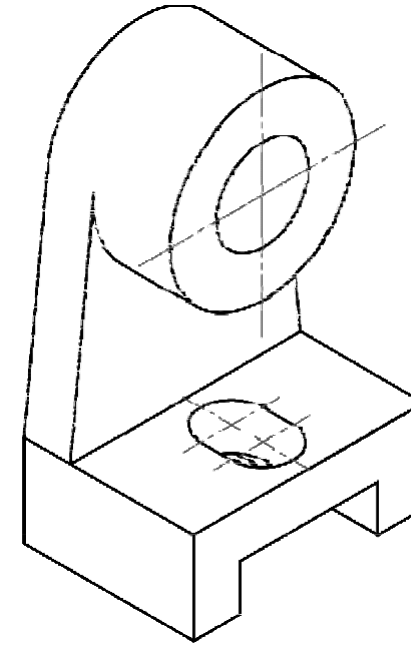
EJERCICIO 2 | 2 puntos

Dibuje un **octógono regular** sobre uno de sus lados, representado en la figura inferior.



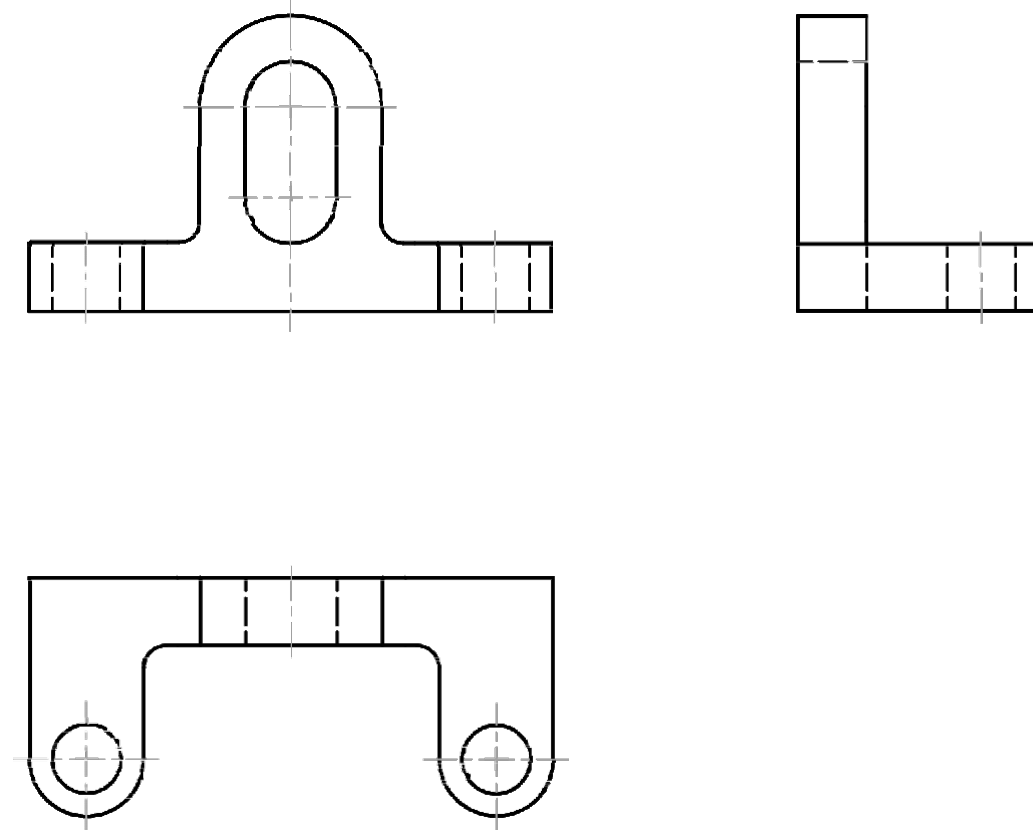
EJERCICIO 3 | 3 puntos

Realice el croquis de las vistas normalizadas necesarias para definir la pieza representada en la siguiente figura.



EJERCICIO 4 | 3 puntos

Acote las tres vistas normalizadas de la figura inferior, considerando una escala de 3:1.





CRITERIOS ESPECÍFICOS DE CALIFICACIÓN

EJERCICIO 1 · 2 puntos

- Ubicación correcta de elementos geométricos auxiliares 1,0 punto
- Trazado de la curva técnica y tangencias 1,0 punto

EJERCICIO 2 · 2 puntos

- Trazado de elementos geométricos auxiliares 1,5 puntos
- Construcción del polígono 0,5 punto

EJERCICIO 3 · 3 puntos

- Representación correcta de vistas. Aplicación correcta de la normativa 1,5 puntos
- Proporcionalidad y croquización 1,5 puntos

EJERCICIO 4 · 3 puntos

- Definición dimensional de la pieza 1,5 punto
- Aplicación correcta de la normativa 1,5 punto

En cada ejercicio podrá descontarse un máximo de 0,5 puntos por falta de limpieza del dibujo.